

МИНИСТЕРСТВО СВЯЗИ СССР  
Московский ордена Трудового Красного Знамени  
электротехнический институт связи

---

Кафедра радиовещания и электроакустики

Лабораторная работа № 107  
ИЗМЕРЕНИЕ КОЭФФИЦИЕНТА ПОГЛОЩЕНИЯ  
ЗВУКОПОГЛОЩАЮЩИХ МАТЕРИАЛОВ  
МЕТОДОМ СТОЯЧИХ ВОЛН

Редакционно-издательский отдел ВЗЭС  
Москва 1978

Лабораторная работа № 7

ИЗМЕРЕНИЕ КОЭФФИЦИЕНТА ПОГЛОЩЕНИЯ ЗВУКОПОГЛОЩАЮЩИХ  
МАТЕРИАЛОВ МЕТОДОМ СТОЯЧИХ ВОЛН

Составители Н.Т. Молодая, Л.З. Папернов

Редактор А.В. Каценельсон

Корректор О.Г. Спайло

---

Подписано к печати 21.12.77 г. , п.л.0,7 тир. 500,  
зак. 305 , изд. № 146. Бесплатно.

---

Типография ВЗЭС. Москва, 111024, Авиамоторная, 8.

## ЦЕЛЬ РАБОТЫ

Ознакомление с методикой измерения коэффициента поглощения звукопоглощающих материалов с помощью стоячих волн.

## КРАТКАЯ ТЕОРИЯ МЕТОДА ИЗМЕРЕНИЯ

Коэффициент поглощения звука является важнейшей характеристикой различных строительных и специальных звукопоглощающих материалов, знание которой необходимо при акустическом расчете помещений.

Коэффициентом поглощения звука  $\alpha$  (коэффициентом звукопоглощения) называется отношение звуковой энергии, поглощенной данным звукопоглощающим материалом, к звуковой энергии, падающей на его поверхность.

Существуют несколько методов измерения коэффициента звукопоглощения материалов. Наиболее простым является метод стоячих волн. Исследование звукопоглощающих материалов этим методом производится в измерительной трубе, на одном конце которой помещают исследуемый материал, а на другом — источник звука, частота которого может изменяться в необходимых пределах.

Диаметр трубы выбирается так, чтобы в ней могли распространяться лишь плоские волны (практически достаточно выполнить условие

$\lambda_g \gg 1,7D$ , где  $\lambda_g$  — длина волны звука для наивысшей приме-

ваемой частоты, а  $D$  - диаметр трубы). Благодаря частичному отражению звука от исследуемого материала в трубе распространяются в противоположных направлениях две плоские звуковые волны - падающая и отраженная, в результате чего образуются стоячая и бегущая волны. Результирующее давление в каждой точке трубы складывается из давления в падающей волне и давления в отраженной волне. Если пренебречь затуханием звука в воздухе, то результирующее давление на расстоянии  $x$  от источника может быть подсчитано с помощью формулы:

$$p(x, t) = p_m e^{j(\omega t - \frac{\omega}{c}x)} + \tau p_m e^{j(\omega t + \frac{\omega}{c}x + \varphi)},$$

где

$p_m$  - амплитуда давления в падающей волне;

$\omega$  - круговая частота;

$c$  - скорость распространения звука в трубе;

$\varphi$  - сдвиг фазы между падающей и отраженной волнами в точке  $x=0$  ;

$\tau$  - модуль коэффициента отражения (по давлению) исследуемого материала.

Как известно, коэффициент отражения равен  $\frac{Z - \rho c}{Z + \rho c}$  ,

где  $Z$  - удельное акустическое сопротивление поверхности отражающей звук, а  $\rho$  - плотность воздушной среды. Коэффициент отражения мал, когда сопротивление  $Z$  согласовано с волновым сопротивлением среды  $\rho c$  . Следовательно, модуль коэффициента отражения

$$\tau = \left| \frac{Z - \rho c}{Z + \rho c} \right| .$$

Результирующее давление будет достигать максимальной величины в тех точках (пучностях), где фазы падающей и отраженной волн совпадают или отличаются на четное число  $\pi$  , т.е.

где:  $\left[ \frac{\omega}{c}x + \varphi \right] - \left[ -\frac{\omega}{c}x \right] = 2n\pi ; n = 0, 1, 2, \dots$

Амплитуда давления в пучности равна:

$$p_{\max} = p_m (1 + \tau) .$$

Результирующее давление будет минимально в тех точках (узлах), где фазы падающей и отраженной волн противоположны, т.е. отли-

чаются на нечетное число  $\pi$  :

$$\left[ \frac{\omega}{c} x + \varphi \right] - \left[ - \frac{\omega}{c} x \right] = (2n+1) \pi ; n = 0, 1, 2, \dots$$

Амплитуда в узле равна:

$$P_{\text{МЦН}} = P_m (1 - \epsilon).$$

Отношение давления в пучности к давлению в узле равно

$$K = \frac{P_{\text{макс}}}{P_{\text{МЦН}}} = \frac{1 + \epsilon}{1 - \epsilon}.$$

Величина  $K$ , которая определяется непосредственно из экспериментальных данных, позволяет вычислить коэффициент звукопоглощения  $\alpha$ .

Отношение энергии отраженной звуковой волны к энергии падающей равно  $\epsilon^2$ , так как энергия пропорциональна квадрату амплитуды звукового давления, но энергия падающей звуковой волны равна сумме энергии отраженной звуковой волны и поглощенной звуковой энергии. Поэтому справедливо равенство:  $\alpha = 1 - \epsilon^2$ .

Из предыдущего равенства следует, что

$$\epsilon = \frac{K-1}{K+1}.$$

Подставляя это значение  $\epsilon$ , получаем окончательное выражение

$$\alpha = \frac{4K}{[K+1]^2}.$$

При исследовании звукопоглощающих материалов методом стоячих волн необходимо обеспечить внутри трубы неискаженное звуковое поле, так как в противном случае будет изменено распределение давлений в трубе. Последнее вызовет существенные погрешности при определении  $\alpha$ .

Одним из источников искажений звукового поля является стенка трубы, в которых возбуждаются поперечные колебания. Может случиться, что применяемая для измерений частота или какой-нибудь ее оберток совпадет с одной из собственных частот трубы. В этом случае стенки трубы будут совершать колебания с большой амплитудой и заметно искажать звуковое поле внутри трубы. Устранить эти помехи можно двумя способами: либо задемпфировать стенки трубы, подавив резонансные колебания, либо сделать трубу достаточно жесткой, чтобы собственные резонансные частоты ее лежали вне рабочего диапазона.

Другим источником искажений звукового поля может явиться микрофон, с помощью которого исследовалось звуковое поле. Если его размеры не достаточно малы, то он будет отражать заметную часть энергии и таким образом искажать звуковое поле.

Еще одной причиной возможных ошибок измерений являются нелинейные искажения у источника звука, которые вызывают появление внутри трубы звуковых полей обертонов. Для того, чтобы исключить возможность их появления, в качестве источника звука должен быть использован мощный громкоговоритель, работающий в заведомо линейном режиме.

В описываемой установке применена массивная стальная труба длиной  $L = 1,8$  м, диаметром  $D = 10$  см. В соответствии с приведенным выше критерием верхняя граница рабочего диапазона частот равна:

$$f_B = \frac{c}{\lambda_B} = \frac{c}{1,7D} = 2000 \text{ Гц.}$$

Нижняя граница определяется из условия, что в трубе укладывается хотя бы половина длины волны. Только в этом случае при любом акустическом сопротивлении звукопоглотителя можно будет обнаружить стоячую волну. Отсюда нижняя граница рабочего диапазона:

$$f_H \geq \frac{c}{2L} = 95 \text{ Гц.}$$

#### ОПИСАНИЕ УСТАНОВКИ

Устройство установки представлено на рис. 1. Стальная труба Т, снабженная фланцами Ф, установлена вертикально на специальной подставке Пс. Внутри трубы на подвесе укреплен микрофон М, который может перемещаться вдоль вертикальной оси трубы. Подвес устроен так, что микрофон фиксирует в положении, при котором акустическая ось последнего совпадает с осью трубы, а защитная сетка его в крайнем положении касается поверхности звукопоглощающего материала ЗП. Звукопоглощающий материал или звукопоглощающая конструкция укрепляется на поршне П. Поршень собран из нескольких дисков различного диаметра, укрепленных на массивном стержне с резьбой. Верхний диск сплошной и представляет собой жесткую, отражающую

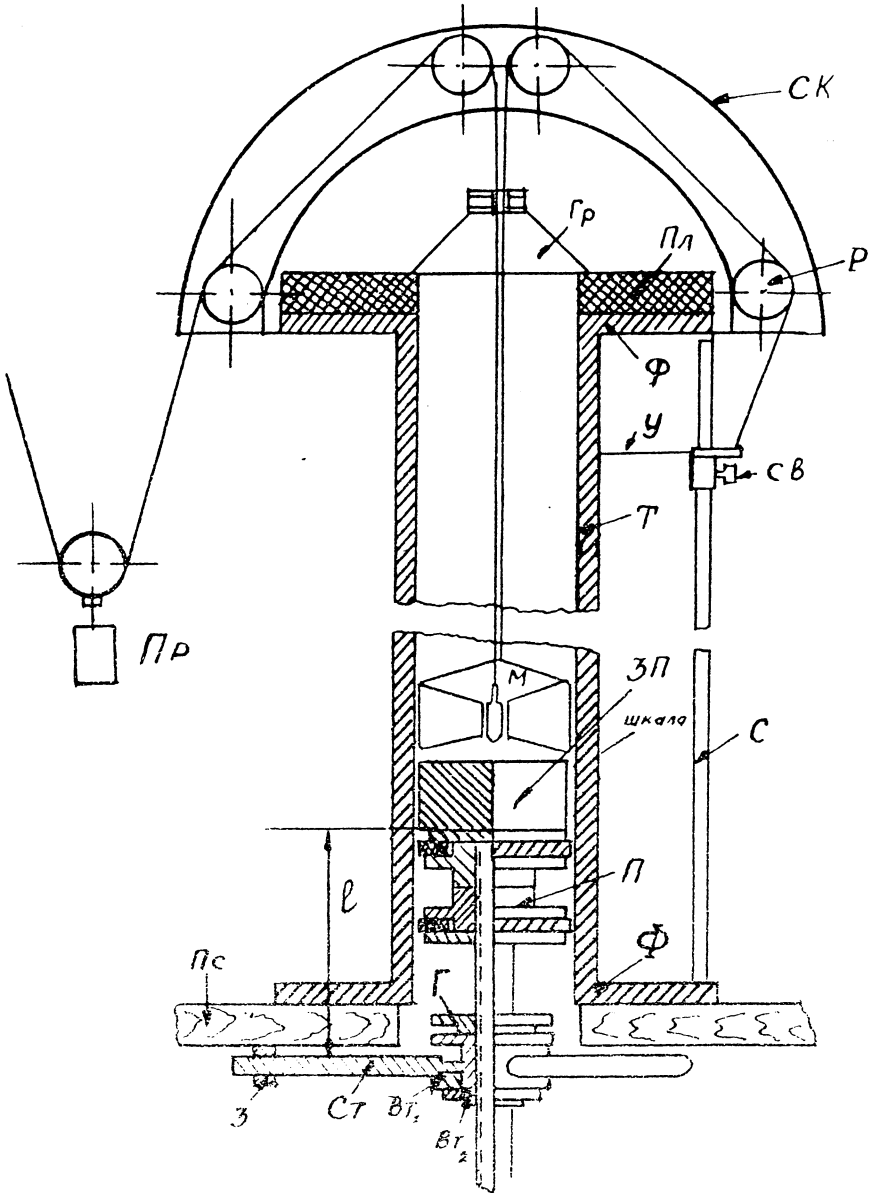


Рис. 1. Установка для измерений в трубе

звук поверхность. В нем сделано 4 отверстия с резьбой, позволяющих фиксировать положение звукопоглощающей конструкции. В верхней и нижней частях поршня имеются кольцевые канавки, в которые запрессованы уплотняющие прокладки из фельца, чтобы исключить влияние воздушного объема под поршнем. Поршень удерживается в трубе с помощью стержней Ст, которые задвигаются в специальные захваты З. Для этого стержни укреплены в свободно вращающейся втулке Вт<sub>1</sub>. Так как при смене звукопоглотителей необходимо регулировать расстояние  $e$  между поршнем и фиксирующими стержнями, в конструкции предусмотрена дополнительная втулка с резьбой Вт<sub>2</sub> и контргайка Г.

Для того, чтобы поверхность звукопоглотителя оказалась на уровне, соответствующем нижнему положению микрофона в трубе, необходимо отрегулировать расстояние  $e$  с помощью шаблона, укрепленного на столе. Поршень устанавливается на площадку шаблона так, чтобы он опирался на стержни Ст. Затем освобождает контргайку Г и вращают втулку Вт<sub>2</sub> до тех пор, пока поверхность звукопоглотителя, укрепленного на поршне, не будет слегка касаться плеча шаблона. После этого контргайка затягивается и поршень выдвигается в трубу.

На верхнем фланце трубы укреплена древесно-стружечная плита Пл с круглым отверстием диаметром 10 см. На плите установлен громкоговоритель Гр. К верхнему фланцу трубы прикреплена фигурная скоба, на которой установлены ролики Р системы подвеса микрофона. Через ролики слева перекинут микрофонный кабель, а справа - тросик. Кабель одним концом присоединен к микрофону, а другим укреплен на стене и снабжен скользящим противовесом Пр. Тросик одним концом прикреплен к подвесу микрофона, а другим к втулке указателя У, выполненного в виде полукруглой пластины. Втулка указателя скользит по направляющему стержню С. Ее положение фиксируется стопорным винтом Св.

При движении втулки с указателем вниз, микрофон перемещается вверх. Перемещение микрофона отсчитывается по шкале, наклеенной прямо на трубу. Нулевое деление шкалы, соответствующее нижнему положению микрофона, находится наверху.



## СХЕМА УСТАНОВКИ

На рис. 2 изображена схема измерительной установки. Источником измерительного сигнала служит генератор (ГЗ-18), выход которого переключен на 50 Ом (внутренняя нагрузка должна быть отключена). Через резистор  $R$  напряжение подается на звуковую катушку громкоговорителя. Уровень подводимого сигнала контролируется с помощью стрелочного прибора генератора, аттензатор которого сначала должен быть установлен в положение "3 В".

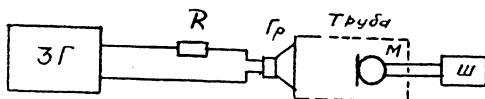


Рис. 2. Схема установки

Измерительный микрофон М с помощью микрофонного кабеля подключен к измерителю уровня звукового давления (шумомеру). Шумомер Ш должен быть переключен на линейную частотную характеристику ("С"). Измерения должны выполняться при малом времени интеграции (0,2 с).

Вся измерительная аппаратура заземляется и помехи, наводимые на микрофон и измеритель, должны быть не более 50 дБ по шкале прибора.

## ПОРЯДОК ВЫПОЛНЕНИЯ РАБОТЫ

### А. Подготовка к измерениям

1. Получить задание у преподавателя и ознакомиться с устройством установки.

2. Получить у лаборанта образцы звукопоглотителей.

3. Включить питание измерительной аппаратуры, выключив предварительно громкоговоритель; проверить правильность включения аппаратуры и отсутствие помех на измерителе уровня звукового давления.

4. Установить образец на поршне и отрегулировать высоту поршня с помощью шаблона.

5. Установить микрофон в верхнее положение.

6. Вставить поршень в трубу и закрепить его с помощью фиксатора.

7. Установить на генераторе требуемую частоту и подать на громкоговоритель напряжение.

Примечание: Частоты, на которых проводятся измерения, должны указываться преподавателем.

8. Убедиться в том, что при изменении напряжения на выходе генератора пропорционально меняется показание шумомера.

### Б. Выполнение измерений

1. Плавно перемещая микрофон определить положение соответствующее ближайшей к звукопоглотителю пучности и отрегулировать напряжение на выходе генератора таким образом, чтобы получить на измерителе уровня около 100 дБ. При следующих измерениях поддерживать напряжение на выходе звукового генератора постоянным.

2. Постепенно поднимая микрофон, регистрировать звуковое давление в узлах, пучностях и промежуточных точках (в трех точках между соседним узлом и пучностью). Если число пучностей велико, то следует ограничиться тремя пучностями и двумя узлами.

3. Изменить частоту сигнала и повторить измерения в порядке, указанном в пунктах 1 и 2.

4. То же повторить на всех остальных частотах.

5. Полученные результаты показать преподавателю.

### В. Обработка полученных результатов

1. Результаты измерений целесообразно записывать в виде таблицы по следующей форме

Образец	Частота, Гц	№ точки	Расстояние от образца, см	Напряжение на громко- говорителе В	Уровень звуково- го дав- ления	Звуковое давление, Па
---------	----------------	---------	---------------------------------	---	---	-----------------------------

2. По полученным результатам построить графики изменения звукового давления вдоль трубы и для каждой частоты определить среднее значение звукового давления в узлах и пучностях.

3. Рассчитать значение коэффициента поглощения  $\alpha$ . Расчет удобно производить по таблице следующей формы

Образец	Частота, Гц	$P_{max}$ , Па	$P_{min}$ , Па	$k = \frac{P_{max}}{P_{min}}$	$(k+1)^2$	$4k$	$\alpha = \frac{4k}{(k+1)^2}$
---------	----------------	-------------------	-------------------	-------------------------------	-----------	------	-------------------------------

4. Построить график зависимости коэффициента звукопоглощения от частоты.

### СОДЕРЖАНИЕ ОТЧЕТА

Отчет должен содержать:

1. Краткое описание и схему измерительной установки
2. Описание измеренных образцов звукопоглотителей.
3. Результаты измерений и расчетов в виде таблиц и графиков.

### КОНТРОЛЬНЫЕ ВОПРОСЫ

1. Что такое коэффициент звукопоглощения?
2. Что такое коэффициент отражения и как он связан с коэффициентом поглощения?
3. Чем определяется выбор размеров труб?
4. Как распределено давление вдоль труб?
5. Причины поглощения звука пористыми материалами.
6. Какой характер имеет звукопоглощение перфорированной конструкцией.
7. Как связаны между собой коэффициент поглощения и акустическое сопротивление поглотителя?

### ЛИТЕРАТУРА

Ф у р д у е в В.В. Акустические основы вещания. М., Связьиздат, 1960. § 2.6, 8.3.